



## استفاده از رویکرد مدل رانده در بازی‌وارسازی دوره‌های آموزشی: اقدام پژوهی

سیده هستی موسوی دهویی<sup>۱</sup>، شکوفه کلاه‌دوز رحیمی<sup>۲</sup>، لیلا صمیمی دهکردی<sup>۳</sup>

### مقاله پژوهشی

### چکیده

**مقدمه:** اهمیت آموزش در دنیای امروز بر کسی پوشیده نیست. امروزه مراکز آموزشی به کمک پیشرفت فن‌آوری، درصد آموزش فراگیران خود به شیوه‌های الکترونیکی می‌باشند. در این مسیر، متولیان آموزشی با مشکلاتی از جمله زیاد بودن مواد آموزشی، مدت زمان یادگیری محدود، عدم حضور رسانه‌های تعاملی و پایین بودن کیفیت آموزش مواجه هستند که میزان انگیزه و تعهد دانشجویان را تحت تأثیر قرار می‌دهد. راه‌حل بسیار مؤثر در این زمینه، استفاده از بازی‌وارسازی در دامنه آموزش الکترونیکی می‌باشد. از طرف دیگر، توسعه دهندگان نرم‌افزارها برای تولید دوره‌هایی که بتواند از عناصر بازی برای آموزش استفاده کند، با پیچیدگی‌های زیادی از جمله عدم آشنایی با مفاهیم دقیق این دامنه مواجه هستند که این عامل روند توسعه چنین نرم‌افزارهایی را زمان‌بر می‌کند.

**مواد و روش‌ها:** در این مطالعه با مدل‌سازی مفاهیم بازی‌وارسازی به کمک رویکرد مدل رانده، فرایند طراحی و پیاده‌سازی دوره‌ها برای توسعه دهندگان آسان‌تر شد. در این راستا، فرامدلی برای دامنه بازی‌وارسازی با استفاده از چارچوب Eclipse طراحی و سپس مدلی مبتنی بر این فرامدل تولید گردید که نشان دهنده یک دوره بازی‌وارسازی بود.

**یافته‌ها:** فرامدلی جهت بازی‌وارسازی آموزش با استفاده از عناصر اصلی در رویکرد مدل رانده ایجاد و سپس یک مدل آموزشی مبتنی بر این فرامدل تولید گردید.

**نتیجه‌گیری:** در پژوهش حاضر سعی بر این بود که با به کارگیری بازی‌وارسازی، فرایند یادگیری جذاب‌تر گردد و به کمک رویکرد مدل رانده، فرایند توسعه دوره‌های الکترونیکی که اغلب در سکوها تحت وب پیاده‌سازی می‌شود، آسان‌تر گردد. بدین ترتیب، با توجه به نیازهای مشتری، می‌توان مدل‌های مختلفی از فرامدل ارائه شده را تولید نمود که با هدف تولید کد پیاده‌سازی دوره‌های الکترونیکی، در برنامه‌های تبدیل مورد استفاده قرار گیرد.

**کلید واژه‌ها:** بازی‌وارسازی، مدل رانده، آموزش، فرامدل، توسعه دهندگان

**ارجاع:** موسوی دهویی سیده هستی، کلاه‌دوز رحیمی شکوفه، صمیمی دهکردی لیلا. استفاده از رویکرد مدل رانده در بازی‌وارسازی دوره‌های آموزشی:

اقدام پژوهی. پژوهش در علوم توانبخشی ۱۳۹۸؛ ۱۵ (۲): ۱۱۴-۱۰۷

تاریخ چاپ: ۱۳۹۸/۳/۱۵

تاریخ پذیرش: ۱۳۹۷/۲/۱۰

تاریخ دریافت: ۱۳۹۸/۱/۲۰

بالای مواد درسی مواجه هستند (۲). در اینجا استفاده از بازی‌وارسازی (Gamification) و الکترونیکی کردن دوره‌های آموزشی می‌تواند با تأثیر مثبت خود بر یادگیری، انگیزه را افزایش و مدت زمان لازم برای فرایند تدریس را کاهش دهد و یادگیری حجم بالای مواد آموزشی برای فراگیران را امکان‌پذیرتر کند (۱). در این راستا، به طراحی و پیاده‌سازی دوره‌های آموزشی نیاز است که بتواند از بهترین عناصر بازی برای بازی‌وارسازی این دوره‌ها بهره گیرد. این امر نیازمند تخصص در حوزه بازی‌ها و تولید دوره‌های آموزشی است (۳). قلمرو پژوهش حاضر از سه دامنه مهندسی نرم‌افزار مدل رانده (MDSE) یا

### مقدمه

در دنیای امروز، آموزش یکی از مهم‌ترین نیازمندی‌های جامعه انسانی محسوب می‌شود. تاریخ نشان داده است که پیشرفت بشر، حاصل یادگیری دانش یا آموزش می‌باشد. آموزش موضوعاتی که حجم و مواد آموزشی بالایی دارند، همواره موضوعی چالش‌برانگیز برای فراگیران و استادان بوده است (۱). از سوی دیگر، نادیده انگاشتن تفاوت‌های فردی و مدت زمان محدود آموزش، انگیزه دانشجویان را کاهش داده است. بنابراین، متولیان آموزشی با دو مشکل اساسی در این بخش شامل کاهش انگیزه دانشجویان و زمان کم و حجم

۱- دانشجوی کارشناسی ارشد، گروه پژوهشی نرم‌افزار مدل رانده، دانشکده مهندسی کامپیوتر، دانشگاه اصفهان، اصفهان، ایران

۲- استادیار، گروه پژوهشی نرم‌افزار مدل رانده، دانشکده مهندسی کامپیوتر، دانشگاه اصفهان، اصفهان، ایران

۳- استادیار، گروه مهندسی کامپیوتر، دانشکده فنی و مهندسی، دانشگاه شهرکرد، شهرکرد، ایران

نویسنده مسؤل: شکوفه کلاه‌دوز رحیمی؛ استادیار، گروه پژوهشی نرم‌افزار مدل رانده، دانشکده مهندسی کامپیوتر، دانشگاه اصفهان، اصفهان، ایران

Email: sh.rahimi@eng.ui.ac.ir

Model-Driven Software Engineering)، آموزش و بازی‌وارسازی تشکیل شده است.

بازی‌ها از دیرباز به عنوان یکی از فعالیت‌های لذت‌بخش و خوشایند بشر شناخته شده است. بازی‌ها، فعالیت‌هایی هدف محور می‌باشند که مطابق با قوانینی که برای بازی تعریف می‌شود، انجام می‌گیرند (۴، ۳). بازی‌وارسازی را می‌توان استفاده از عناصر طراحی بازی در زمینه‌های غیر بازی تعریف کرد (۵). طبقه‌بندی‌های مختلفی در طراحی بازی‌وارسازی وجود دارد که یکی از معروف‌ترین آن‌ها چارچوب مکانیک-دینامیک-زیبایی‌شناسی (Mechanic-Dynamic-Aesthetic یا MDA) است. در این چارچوب، توجه به ابعاد مکانیک، دینامیک و زیبایی‌شناسی از اهمیت بالایی برخوردار است (۵).

مکانیک بازی اجزای خاص بازی را در سطح نمایش داده‌ها و الگوریتم‌ها توصیف می‌کند (۵) و ممکن است به شدت بر انگیزه و تعهد کاربر تأثیر بگذارد (۶). ذکر این نکته ضروری است که مکانیک بازی با قوانین بازی متفاوت است (۵). قوانین بازی رفتارهای تأیید شده‌ای را تعیین می‌کند که در هنگام اجرای مکانیک مربوط به آن، دنبال می‌شوند (۷). متداول‌ترین عناصر مکانیک بازی شامل امتیاز (Point)، جدول امتیاز (Leaderboard)، مراحل (Levels) و سیستم دستاورد (Achievement System) می‌باشد (۵).

دینامیک بازی رفتارهای کاربران بر روی مکانیک‌های بازی در زمان اجرا را توصیف می‌کند. بنابراین، دینامیک دلیل رفتار انگیزشی کاربر نسبت به مکانیک بازی را نشان می‌دهد (۶). رایج‌ترین دینامیک بازی شامل عناصر پاداش‌ها (Reward)، موقعیت (Status)، دستاورد (Achievement)، خودابرازی (Self-expression)، رقابت (Competitions) و نوع دوستی (Altruism) می‌باشد (۵).

زیبایی‌شناسی (Aesthetics)، پاسخ‌های احساسی مطلوب برانگیخته شده در بازیکن را در هنگام تعامل با سیستم بازی توصیف می‌کند (۷). زیبایی‌شناسی شامل عناصری مانند احساس، روایت، چالش، همکاری دوستانه، اکتشاف، بیان و توفیق (Submission) است (۵).

یکی از کاربردهای بازی‌وارسازی، استفاده از آن برای تغییر رفتار یک فرد یا افراد یک جامعه است. در واقع، بازی‌وارسازی را می‌توان فن‌آوری دانست که برای تأثیرگذاری بر رفتار کاربر بدون مجبور کردن فرد به تغییر رفتار ایجاد شده است (۶). به منظور تأثیرگذاری بر رفتار، باید درک شود که رفتار چگونه ایجاد می‌گردد و چه چیزی بر رفتار تأثیر می‌گذارد. عوامل مؤثر در ایجاد و تغییر رفتار، انگیزه (Motivation) و تعهد (Engagement) می‌باشد. انگیزه میل به انجام کار است که باعث پیش بردن رفتار انسان می‌شود و دو نوع درونی و بیرونی دارد (۷). تعهد نشان دهنده اشتیاق و درگیری عاطفی در شرکت و تکمیل فعالیت‌ها است (۶) و نشان می‌دهد فرد چقدر می‌تواند خود را درگیر انجام کاری نماید.

محققان در مورد استفاده از عناصر بازی‌سازی دریافته‌اند که به کارگیری این عناصر تأثیر مثبتی بر تعهد، انگیزه و عملکرد کلی فراگیران از طریق بازخورد فوری (Instant feedback) و همکاری (Collaboration) دارد (۶). در پژوهش‌های پیشین، از رویکرد مدل رانده برای بازی‌وارسازی آموزش استفاده شده است (۸-۱۱)؛ در حالی که از عناصر بازی محدودی استفاده شده بود. هدف از انجام مطالعه حاضر، مدل‌سازی بازی‌وارسازی در تولید دوره‌های الکترونیکی آموزشی به کمک رویکرد مدل رانده بود تا سطح انتزاع (Abstraction level) را افزایش دهد و توسعه دهندگان نرم‌افزاری از فهم جزئیاتی که با آن آشنا نیستند،

بی‌نیاز شوند.

## مواد و روش‌ها

در این تحقیق فرامدلی برای دامنه بازی‌وارسازی در زمینه آموزشی طراحی شد که شامل مهم‌ترین مفاهیم لازم برای مدل‌سازی این دامنه بود.

### مهندسی نرم‌افزار مدل رانده

توسعه نرم‌افزار شامل فعالیت‌هایی است که برای افزایش کیفیت نرم‌افزار و بالا بردن سرعت تولید نرم‌افزار برنامه‌ریزی می‌شود. این فرایند همواره برای مهندسان نرم‌افزار دارای پیچیدگی‌هایی بوده که بخش عمده آن‌ها با کمک متدولوژی‌هایی طراحی شده برای توسعه نرم‌افزار حل شده است (۱۲). یکی از این متدولوژی‌ها که در سال‌های اخیر با اقبال زیادی از سوی مهندسان نرم‌افزار مواجه شده است، مهندسی نرم‌افزار مدل رانده می‌باشد که می‌توان آن را راهکاری جهت استفاده از مزایای مدل‌سازی در فعالیت‌های مهندسی نرم‌افزار تعریف کرد (۱۲). نتایج پژوهش‌های مختلف کمی و کیفی نشان داده است که روش‌های MDSE باعث افزایش کارایی و اثربخشی در توسعه نرم‌افزار شده‌اند (۸-۱۱). در مهندسی مدل رانده، یک فرمول ساده نرم‌افزار بر اساس ترکیب مدل‌ها و تبدیل‌ها (Transformation) ایجاد می‌شود (۱۳). بدیهی است که مدل‌ها و تبدیل‌ها باید در قالب برخی نمادها (Notation) بیان شوند که در MDSE، یک زبان مدل‌سازی (Modeling language) نامیده می‌شود (۱۳). در مفاهیم مدل رانده، مدل را می‌توان نمایشی از یک سیستم دانست که با حذف جزئیات غیر ضروری باعث می‌شود درک کاربر از سیستم افزایش یابد (۱۴). فرامدل (Metamodel) در این رویکرد، مدل‌هایی هستند که عناصر مدل‌سازی و ساختار احتمالی مدل‌ها را به روشی انتزاعی توصیف و ساختارهای یک زبان مدل‌سازی و روابط آن‌ها را تعریف می‌کند (۱۵). در مدل رانده، تبدیل‌ها برنامه‌هایی هستند که مدل‌ها را مطابق قوانین خاصی که در تبدیل تعریف می‌شود، به مدل‌های سطح پایین‌تر یا بالاتر تبدیل می‌کنند (۱۵) و از زبان مدل‌سازی خاص دامنه برای شناسایی مفاهیم یک دامنه خاص استفاده می‌شود تا بر روی آن دامنه تمرکز بیشتری گردد و بتوان تمام ویژگی و قابلیت‌های آن را استخراج کرد (۱۳).

هدف توسعه دهندگان نرم‌افزار، تولید کدی با کیفیت بالا است (۱۲). در رویکرد مدل رانده می‌توان بسیاری از مراحل و محصولات توسعه نرم‌افزاری را به صورت (نیمه) خودکار تولید نمود (۱۴) که این کار منجر به بالا رفتن کیفیت کد و محصول نرم‌افزاری می‌شود (۱۲). فرایند توسعه در مهندسی نرم‌افزار مدل رانده در شکل ۱ نشان داده شده است. ابتدا متخصص مدل رانده مفاهیم اصلی دامنه‌ها را استخراج می‌کند و فرامدل از عناصر اصلی دامنه‌ها و روابط بین آن‌ها با استفاده از نرم‌افزار Eclipse (Eclipse 2019, 12<sup>th</sup> Edition, Eclipse Foundation, Ottawa, Ontario, Canada)، طراحی شد. سپس با استفاده از یک چارچوب ایجاد زبان مدل‌سازی مانند Xttext، زبان مدل‌سازی خاص دامنه ساخته شد. پس از آن، با استفاده از نرم‌افزارهایی مانند Sirius، ویرایشگر گرافیکی برای تولید گرافیکی مدل‌ها ایجاد می‌شود. در مرحله بعد، با کمک یک زبان تبدیل مناسب مانند ATLAS Transformation Language (ATL) یا Acceleo، برنامه‌هایی برای تبدیل مدل‌های ایجاد شده به کد قابل پیاده‌سازی در سکوها مقصد مانند اندروید، سکوها تحت وب و... تولید گردید. این کد می‌تواند به صورت (نیمه) خودکار تولید شود.

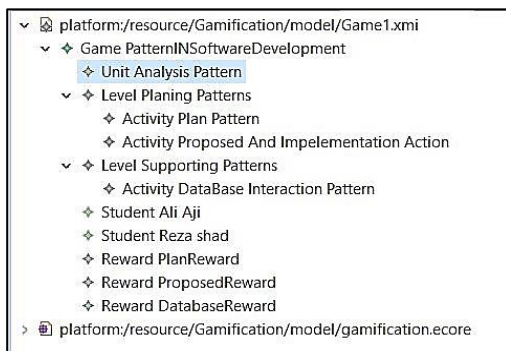


شکل ۱. فرایند توسعه نرم‌افزار در مهندسی مدل رانده

ترتیب وضعیت فعالیت، شناسه فعالیت و شرط لازم برای تکمیل فعالیت را مشخص می‌کند. این کلاس با کلاس Reward در ارتباط است؛ چرا که به ازای هر فعالیتی که توسط کاربر تکمیل می‌شود، پاداشی به او تعلق می‌گیرد. روش CheckCondition نیز مشخص می‌کند شرط برآورده شده است یا خیر. Reward: این عنصر نشان دهنده پاداشی است که کاربر دریافت می‌کند. ویژگی RewardType این کلاس نوع پاداش اعطایی را مشخص می‌کند و از نوع داده شمارشی به همین نام است که می‌تواند امتیاز، نشان (Badge) و سکه (Point) باشد.

Student: کاربر این برنامه را نشان می‌دهد که دارای شناسه مخصوص هر کاربر و جمع پاداش‌هایی است که تاکنون دریافت کرده است. این عنصر با عنصر Activity در یک ارتباط چند به چند قرار دارد؛ چرا که کاربر می‌تواند فعالیت‌های مختلفی را انجام دهد و همچنین، فعالیت می‌تواند توسط چند کاربر انجام شود. این عنصر با عنصر Reward نیز در ارتباط است که مشخص می‌کند هر کاربر چه پاداش‌هایی دریافت کرده است. علاوه بر این، باید مشخص شود که هر کاربر در چه بخشی مشغول به فعالیت می‌باشد و کدام بخش را تکمیل کرده است.

با استفاده از این رویکرد، فرامدل‌های مختلفی را می‌توان تولید کرد. فرمت XMI یکی از مدل‌های ساخته شده بر اساس این فرامدل می‌باشد که در شکل ۳ نشان داده شده است. این مدل، بازی‌وارسازی برای آموزش الگوه در مهندسی نرم‌افزار را نشان می‌دهد که از یک بخش به نام Analysis Pattern تشکیل شده است که شامل دو مرحله Planning و Supporting Pattern می‌باشد. برای مرحله اول دو فعالیت و برای مرحله دوم یک فعالیت متناسب با آن‌ها طراحی گردید. همچنین، دو کاربر علی و رضا در این بخش درسی شرکت نمودند و باید مراحل و فعالیت‌های مورد نظر را به اتمام رسانند. برای هر فعالیت انجام شده نیز پاداش متناظر با آن تعریف شد که در صورت برقراری شرط تعیین شده به کاربر داده می‌شود.

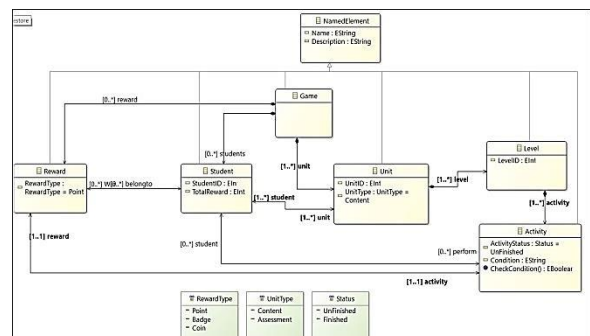


شکل ۳. مدل XMI تولید شده از فرامدل

در مطالعه حاضر، عناصر کلیدی که در تولید دوره‌های آموزشی بازی‌سازی شده به کار می‌روند، استخراج و فرامدلی بر اساس این مفاهیم طراحی گردید.

## یافته‌ها

پس از بررسی کردن دامنه بازی‌وارسازی و دامنه آموزش الکترونیکی، مفاهیم به شکل عناصر فرامدل و ویژگی‌های آن‌ها استخراج شد که در ادامه آمده است. همه این موجودیت‌ها و ارتباط بین آن‌ها در شکل ۲ نشان داده شده است.



شکل ۲. فرامدل بازی‌وارسازی آموزش

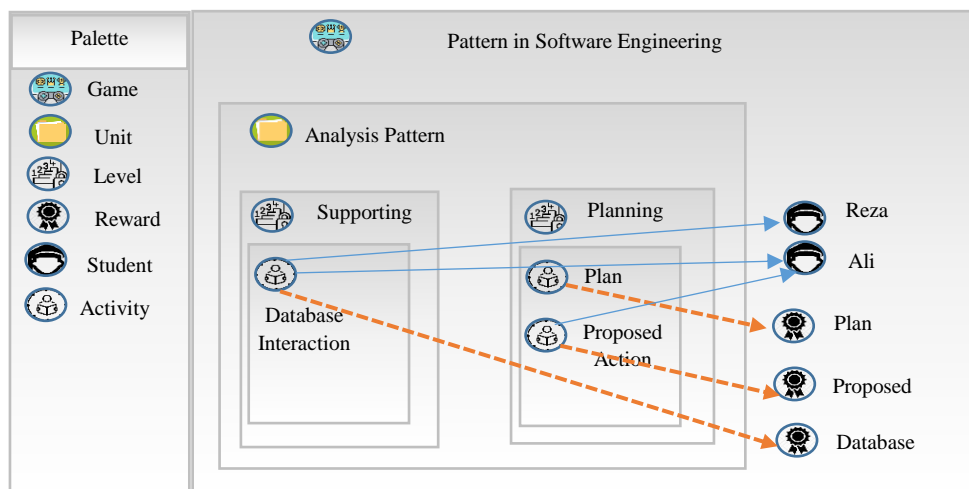
NamedElement: این عنصر دارای ویژگی نام و توضیحات (Description) است و تمام عناصر موجود در فرامدل، از این کلاس ارث‌بری می‌کنند.

Game: این عنصر، کلاس ریشه محسوب می‌شود که از این کلاس می‌توان به تمامی عناصر فرامدل دسترسی داشت.

Unit: هر کلاس Game می‌تواند شامل یک یا چند Unit (بخش) باشد. این کلاس دارای ویژگی UnitStatus می‌باشد که از نوع داده شمارشی به اسم Status است و تکمیل یا عدم تکمیل مرحله را مشخص می‌کند و ویژگی UnitID که شناسه منحصر به فرد هر Unit را نشان می‌دهد. ویژگی UnitType نیز نوع بخش طراحی شده را مشخص می‌نماید که می‌تواند به صورت محتوای درسی یا ارزشیابی از محتوا باشد.

Level: هر کلاس Unit می‌تواند شامل یک یا چند Level (مرحله) باشد و مرحله‌ای را که یک کاربر باید طی کند، تعریف می‌کند. این عنصر دارای ویژگی LevelStatus است که کارکردی مشابه ویژگی UnitStatus در عنصر Unit دارد.

Activity: این عنصر فعالیت‌هایی که باید در یک سطح انجام شود را مشخص می‌کند. هر Level می‌تواند شامل یک یا چند فعالیت باشد. این عنصر نیز دارای ویژگی ActivityStatus، ActivityID، و Condition است که به



شکل ۴. نمونه‌ای از ویرایشگر گرافیکی

مبتنی بر بازی‌وارسازی با بهره‌گیری از عناصر طراحی بازی در فعالیت‌های یادگیری الکترونیکی می‌باشد (۴). از طرف دیگر، مهندسی مدل رانده یکی از رویکردهای جدیدی به شمار می‌رود که در سال‌های اخیر مورد استقبال توسعه دهندگان قرار گرفته است (۱۶). از این‌رو، تحقیقات مختلفی در زمینه خاص مدل رانده یا بازی‌وارسازی و ترکیبی از آن‌ها در شاخه‌های مختلف علمی مانند آموزش انجام شده است (۱۱-۸، ۳). در ادامه، تفاوت‌های پژوهش حاضر با سایر مطالعات ذکر شده است.

Cosentino و همکاران در پژوهش خود یک رویکرد مدل رانده برای پشتیبانی از بازی‌وارسازی آموزش ارائه دادند. آن‌ها برای مدل‌سازی محیط بازی‌وارسازی، یک فرامدل بازی و دو فرامدل مکمل؛ یکی مربوط به مصنوعات نرم‌افزار و دیگری مربوط به وضعیت بازیکن در بازی و همچنین، یک نحو متنی برای تعریف اجزا و مکانیک بازی طراحی نمودند. چارچوب ارائه شده در این کار، داده‌های پروژه را هنگامی که عملی اتفاق می‌افتد، جمع‌آوری و مکانیک بازی را اجرا می‌کند. سپس داده‌های تولید شده بازی‌وارسازی را پردازش می‌نماید و در نهایت، اطلاعات مربوط به بازی را نمایش می‌دهد (۳). در این رویکرد به کمک رمزگذاری بر روی مدل‌های وضعیت، به مشکلات ناشی از تقلب و حریم شخصی توجه می‌شود. چارچوب معرفی شده در مطالعه مذکور، در زمینه بازی‌وارسازی آموزش Unified Modeling Language (UML) اعمال گردید؛ هرچند برای یادگیری زبان‌هایی مانند Structured Query Language (SQL) نیز به کار می‌رود. یکی از نقاط ضعف این کار را می‌توان عدم توجه به سایر جنبه‌های بازی‌وارسازی مانند رقابت و میزان پیشرفت دانست که این کار به کمک عناصری مانند تابلو امتیازات و نوار پیشرفت می‌توانست اعمال شود. همچنین، این چارچوب خاص آموزش UML طراحی شده است و کاربری محدودی دارد (۳). یکی از برتری‌های تحقیق حاضر نسبت به پژوهش Cosentino و همکاران (۳)، امکان ایجاد مدل‌هایی برای آموزش هر مبحث و رشته می‌باشد. از این‌رو، در آموزش موارد مختلفی می‌تواند مورد استفاده قرار گیرد.

doPrado و Lucredio، یک رویکرد توسعه مدل رانده بازی (MDGD) یا Model driven game development) را برای تولید بازی‌های الکترونیکی ارائه کردند. این روش چندین زبان خاص دامنه را با الگوهای طراحی و موتور

هدف نهایی در مهندسی نرم‌افزار مدل رانده، تولید کد با کیفیت به صورت خودکار یا نیمه خودکار است (۱۴). بنابراین، از مدل ساخته شده در شکل ۳ می‌توان برای تولید مدل‌های با سطح انتزاع پایین‌تر یا کد استفاده کرد. از آن‌جایی که مدل‌سازی به صورت متنی برای کاربران امر خسته‌کننده‌ای است و امکان اشتباه در مدل‌سازی را بالاتر می‌برد (۸)، با ایجاد ویرایشگر گرافیکی مانند شکل ۴، مدل‌سازی برای کاربر راحت‌تر خواهد بود. پس از مدل‌سازی، با استفاده از زبان‌های تبدیل، برنامه‌هایی برای تبدیل مدل به مدل یا مدل به کد نوشته می‌شود. کدهای بازی‌وارسازی ایجاد شده در هر سکوی قابل پشتیبانی می‌توانند پیاده‌سازی شوند.

### بحث

در پژوهش حاضر با استفاده از عناصر بازی متنوع‌تر و طراحی خاص با هدف آموزش در چارچوب بازی‌وارسازی، آموزش در زمینه‌های مختلف با ترکیب آموزش، بازی‌وارسازی و مدل رانده صورت گرفت و با بهره‌گیری از عناصر کلیدی تولید دوره‌های آموزشی، فرامدلی طراحی شد و مدلی که از این فرامدل تبعیت می‌کرد، تولید گردید. آموزش در دنیای کنونی جایگاه بسیار ویژه‌ای دارد و همواره متولیان آن درصدد بهبود کیفیت آن با به کارگیری تکنولوژی‌های نوین هستند (۱۶). از این‌رو، بسیاری از مراکز آموزشی به دنبال ارائه دوره‌های آموزشی خود به صورت الکترونیکی می‌باشند (۱۶). از سوی دیگر، آموزش با چالش‌هایی مانند بی‌انگیزگی فراگیران مواجه می‌باشد (۶). در مطالعه حاضر سعی شد تا با به کارگیری بازی‌وارسازی، فرایند یادگیری جذاب‌تر شود و بتواند به کمک رویکرد مدل رانده، فرایند توسعه دوره‌های الکترونیکی را که اغلب در سکوهایی تحت وب پیاده‌سازی می‌شوند، آسان‌تر کند. از این‌رو، فرامدلی جهت بازی‌وارسازی آموزش ارائه شد. مدل‌های مختلفی از این فرامدل با توجه به نیازهای مشتری تولید شده‌اند که این مدل‌ها می‌توانند در برنامه‌های تبدیلی که به منظور تولید کد پیاده‌سازی دوره‌های الکترونیکی نوشته شده است، مورد استفاده قرار گیرد. به کمک فرامدل، مدل‌های گوناگونی از این دوره‌ها توسط توسعه دهندگان نرم‌افزاری طراحی می‌گردد. در مراحل بعدی، این مدل‌ها می‌توانند با کمک برنامه‌های تبدیل مدل به کد، به کد لازم برای پیاده‌سازی در سکوهایی مقصد تبدیل شوند.

در حال حاضر یکی از موضوعات داغ و بحث‌برانگیز در آموزش، یادگیری

درس برنامه‌نویسی وب مدل‌سازی شد و سپس به چهار مدل خاص سکو ذکر شده، تبدیل گردید. تحقیق آن‌ها از عناصر طراحی بازی به منظور بازی‌وارسازی دوره‌های الکترونیکی خود بهره نبرد (۱۴)؛ در حالی که در پژوهش حاضر عناصر بازی به منظور ایجاد انگیزه و تعهد در فراگیران به دقت انتخاب شدند.

در مطالعه دیگری، Arawjo و همکاران یک بازی دیجیتال آموزشی به نام Reduct ارائه نمودند که رویکرد جدیدی برای آموزش مفاهیم پایه برنامه‌نویسی مبتدی JavaScript را در برداشت. این مفاهیم شامل توابع، نوع داده بولین، عملگرهای مقایسه‌ای، عبارتهای شرطی و نگاشت توابع بر روی مجموعه‌ها بود. در این کار از بلوک گرافیکی برای طراحی مسایل استفاده گردید و از دانشجو درخواست شد تا با توجه به جواب مورد نظر، در جای خالی کد مناسب را بنویسد. بازیکن کد نوشته شده توسط خودش را اجرا می‌کند و به همین ترتیب، ۷۲ سطح طراحی شده در این بازی را تا هر زمانی که بخواهد، انجام می‌دهد. محققان مذکور دو ارزیابی آزمایشگاهی و آنلاین برای این بازی ترتیب دادند که از نظر کیفیت و جذابیت یادگیری با استقبال زیادی از سوی شرکت‌کنندگان مواجه شد (۱۵). تفاوت بررسی حاضر با پژوهش Arawjo و همکاران این بود که در این کار یک بازی جدی طراحی شده است (۱۵)؛ در حالی که مطالعه حاضر از نوع بازی‌وارسازی بود و این دو با هم متفاوت هستند. تفاوت دوم، آموزش خاص موضوع برنامه‌نویسی می‌باشد و بازی قادر به آموزش سایر زمینه‌ها نیست و تفاوت سوم این که در تحقیق حاضر از رویکرد مدل رانده برای تولید مصنوعات نرم‌افزاری استفاده گردید، اما نرم‌افزار مطالعه Arawjo و همکاران با روش‌های معمول توسعه نرم‌افزار ایجاد شده بود (۱۵).

Bucchiarone و همکاران چالش مهم در توسعه و تکامل سیستم‌های بازی‌وارسازی را عدم امکان بازبینی یا معرفی عناصر و مکانیک‌های جدید بازی در حین اجرای سیستم دانستند. بنابراین، یک چارچوب طراحی بازی‌وارسازی که متشکل از زبان‌های خوش‌تعریفی برای طراحی بازی و اجزای آن و جزئیات رفتاری می‌باشد، ارائه کردند. این چارچوب دارای یک معماری لایه‌ای است که بالاترین لایه، پایه و اساس سایر لایه‌ها را تشکیل می‌دهد. معماری مذکور شامل پنج زبان Gamification Model Language (GaML) که عناصر اساسی و اصلی مربوط به سیستم‌های بازی‌وارسازی را معرفی می‌کند. زبان Game Model Language (GML) که جزئیات بیشتری را درباره چگونگی مونتاژ کردن اجزای بازی برای ایجاد یک برنامه کاربردی بازی‌وارسازی اعمال می‌کند. Game Instance Model Language (GiML) که برای ساختن نمونه‌های مختلفی از یک بازی که در GaML تعریف شده است، استفاده می‌شود. Game Simulation Language (GsML) برای شبیه‌سازی تغییر حالت‌هایی است که در بازی رخ می‌دهد و در نهایت، GadML (Game Adaptation Model Language) شامل یک سیستم پیشنهاد دهنده است که می‌تواند با توجه به سطح مهارت و تاریخچه بازیکن، چالش ایجاد کند (۱۶). پژوهش Bucchiarone و همکاران از چهار فرامدل و زبان مدل‌سازی برای ایجاد سیستم‌های بازی‌وارسازی استفاده می‌کند که این کار منجر به پیچیدگی فرایند طراحی برای کاربر به هنگام استفاده از این زبان‌ها می‌شود (۱۶)؛ در حالی که در مطالعه حاضر با یک فرامدل، کاربر با سادگی بیشتری قادر به ایجاد سیستم بازی‌وارسازی خواهد بود.

بازی ترکیب می‌کند تا کد تولید شده بتواند با کد دستی ادغام شود. این کار سه زبان خاص دامنه و سه ویرایشگر برای سه جنبه مختلف دوربین، شخصیت و سناریو ارائه می‌دهد. توسعه دهنده می‌تواند مدل خود را با توجه به این جنبه‌ها تولید کند. سپس مدل‌ها در قالب فایل XML ذخیره و به وسیله پردازشگر قالب Freemaker خوانده می‌شود و مطابق قالب‌ها، کد پیاده‌سازی را تولید می‌کند. کد جاوا تولید شده به کمک بعضی از الگوهای طراحی با کد دستی ادغام و بر روی موتور JMonkey اجرا می‌گردد. به طور کلی، مجموعه ابزارها و مولد کدها با نام JMEGenerator ارائه می‌گردد که یک ابزار آموزشی برای مدیریت دوره درسی و ارتباط دادن فراگیران و منابع آموزشی با فعالیت‌های یادگیری است (۱۳). مطالعه doPrado و Lucrecio فقط از رویکرد مدل رانده برای تولید کد بازی به صورت نیمه خودکار استفاده کرد (۱۳)، اما در تحقیق حاضر از عناصر طراحی بازی در بخش آموزش و از رویکرد مدل رانده به منظور مدل‌سازی مفاهیم دامنه آموزش و بازی‌وارسازی استفاده گردید.

در پژوهش دیگری، Jurgelaitis و همکاران برای آموزش UML یک فرامدل ارائه دادند که ساختار درس و عناصر اصلی بازی‌وارسازی را مشخص می‌کرد. در فرامدل پیشنهاد شده، بخش معنا برای آموزش اصول متدولوژی فرایند یکپارچه (UP یا Unified Process) و بخش نحو جهت آموزش نمودارهای مختلف UML تعریف شده است. برای بازی‌وارسازی آموزش UML یک ساختار سطح‌بندی شده ارائه شده است که در هر سطح نمودارهای خاص و بخشی از متدولوژی فرایند یکپارچه آموزش داده می‌شود و تا زمانی که سطح قبل پایان نیافته و امتیاز لازم کسب نشده است، اجازه دسترسی به محتوای سطح بالاتر وجود ندارد. عناصر بازی استفاده شده در این درس شامل امتیاز و انواع پاداش مانند سکه، نشان، تخته امتیازات، قفل کردن محتوا و تجارت می‌باشد. درس بازی‌وارسازی شده بر روی سکوی Moodle پیاده‌سازی شده است. در ارزیابی این کار نمرات نیم‌سال بهار در دو سال متوالی بررسی گردید، اما مشخص نشد که این نمرات بر چه اساسی تعیین شده و امتیازات و نشان‌ها و سایر دستاوردها چه نقشی در محاسبه این نمره داشته‌اند (۱). مطالعه Jurgelaitis و همکاران به طور خاص به آموزش UML می‌پردازد و امکان آموزش سایر مواد آموزشی را ندارد (۱)؛ در حالی که تحقیق حاضر قابلیت آموزش را در بسیاری از زمینه‌ها فراهم می‌کند.

Savic و همکاران سعی کردند اصول مدل رانده را برای توسعه و مدیریت دوره الکترونیکی اعمال کنند. آن‌ها به کمک مدل مستقل از سکو، امکان ذخیره و مدیریت دوره‌ها را فراهم نمودند. مدل مبدأ شامل یک سری مؤلفه مجزا می‌باشد که به روش قابل خواندن برای ماشین (Machine-readable) تعریف شده است که هر مؤلفه جنبه خاصی را نشان می‌دهد. مدل مبدأ از مؤلفه‌های Learning objectives، Learning source و Instructional strategy تشکیل شده است. مدل از فرازبان طراحی آموزشی یادگیری الکترونیکی (E-Learning Instructional Design Meta-Language یا ELIDL) استفاده می‌کند. این زبان یک فرازبان مبتنی بر XML می‌باشد که یک نحو انتزاعی برای تعریف قوانین را انتخاب و سازماندهی دوره‌ها را فراهم می‌کند (۱۴). این مدل مستقل از سکو به چهار مدل خاص سکو (Platform-Specific Model یا PSM) و به فرمت‌های Learning Activity Management System (LAMS)، Shareable Content Object Reference Model (SCORM)، IMS Learning Design و Sakai می‌تواند تبدیل می‌شود. Savic و همکاران نوعی معماری برای سیستم مدیریت دوره ارائه دادند و در یک مطالعه موردی،

### محدودیت‌ها

در تحقیق حاضر عناصر بازی دیگری مانند فروشگاه برای تعویض یا مبادله

### نقش نویسندگان

سیده هستی موسوی دهبی، طراحی و ایده‌پردازی مطالعه، فراهم کردن تجهیزات و نمونه‌های مطالعه، جمع‌آوری داده‌ها، تحلیل و تفسیر نتایج، تنظیم دست‌نوشته، ارزیابی تخصصی دست‌نوشته از نظر مفاهیم علمی، تأیید دست‌نوشته نهایی جهت ارسال به دفتر مجله، مسؤلیت حفظ یکپارچگی فرایند انجام مطالعه از آغاز تا انتشار و پاسخگویی به نظرات داوران، شکوفه کلاه‌دوز رحیمی، طراحی و ایده‌پردازی مطالعه، جذب منابع مالی برای انجام مطالعه، خدمات پشتیبانی و اجرایی و علمی مطالعه، تحلیل و تفسیر نتایج، خدمات تخصصی آمار، تنظیم دست‌نوشته، ارزیابی تخصصی دست‌نوشته از نظر مفاهیم علمی، تأیید دست‌نوشته نهایی جهت ارسال به دفتر مجله، مسؤلیت حفظ یکپارچگی فرایند انجام مطالعه از آغاز تا انتشار و پاسخگویی به نظرات داوران، لیلا صمیمی دهکردی، طراحی و ایده‌پردازی مطالعه، خدمات پشتیبانی و اجرایی و علمی مطالعه، تحلیل و تفسیر نتایج، خدمات تخصصی آمار، تنظیم دست‌نوشته، ارزیابی تخصصی دست‌نوشته از نظر مفاهیم علمی، تأیید دست‌نوشته نهایی جهت ارسال به دفتر مجله، مسؤلیت حفظ یکپارچگی فرایند انجام مطالعه از آغاز تا انتشار و پاسخگویی به نظرات داوران را بر عهده داشتند.

### منابع مالی

مطالعه حاضر بر اساس تحلیل بخشی از اطلاعات مستخرج از پایان‌نامه مقطع کارشناسی ارشد مهندسی نرم‌افزار و با حمایت مالی دانشگاه اصفهان تنظیم گردید. دانشگاه اصفهان در جمع‌آوری داده‌ها، تحلیل و گزارش آن‌ها، تنظیم دست‌نوشته و تأیید نهایی مقاله برای انتشار اعمال نظر نداشته است. بررسی و انتشار تحقیق حاضر در مجله پژوهش در علوم توان‌بخشی، با حمایت مالی پژوهشگاه فضای مجازی مرکز ملی فضای مجازی، حامی پنجمین کنفرانس بین‌المللی بازی‌های رایانه‌ای با رویکرد بازی‌های درمانی صورت گرفت. این پژوهشگاه در طراحی، تدوین و گزارش این مطالعه نقشی نداشت.

### تعارض منافع

نویسندگان دارای تعارض منافع نمی‌باشند. دکتر شکوفه کلاه‌دوز رحیمی بودجه انجام مطالعات پایه مرتبط با تحقیق حاضر را از دانشگاه اصفهان جذب نمود و از سال ۱۳۹۳ به عنوان استادیار در دانشکده مهندسی کامپیوتر این دانشگاه مشغول به فعالیت می‌باشد. دکتر لیلا صمیمی دهکردی نیز به عنوان استادیار و عضو هیأت علمی در دانشکده فنی و مهندسی دانشگاه شهرکرد فعالیت می‌کند و دانش‌آموخته مقطع دکتری تخصصی مهندسی نرم‌افزار دانشگاه اصفهان می‌باشد. سیده هستی موسوی دهبی از سال ۱۳۹۷ دانشجوی مقطع کارشناسی ارشد مهندسی نرم‌افزار در دانشکده مهندسی کامپیوتر دانشگاه اصفهان می‌باشد.

پادشاه‌های مختلفی که کاربر دریافت می‌کند، می‌توانست در نظر گرفته شود که به دلیل محدودیت‌هایی که در سکویای پیاده‌سازی وجود دارد، امکان اضافه کردن این عنصر یا عناصر مشابه به فرامدل وجود نداشت. همچنین، چارچوب‌های آماده بسیاری وجود دارد که کد خروجی پژوهش حاضر می‌تواند بر روی آن‌ها پیاده‌سازی شود، اما در بسیاری از چارچوب‌های موجود، بخش‌هایی برای نظارت، حریم شخصی و جلوگیری از تقلب در نظر گرفته نشده است و یا استفاده از این بخش‌ها با پرداخت هزینه قابل استفاده می‌باشد.

### پیشنهادها

در مطالعات آینده می‌توان ویرایشگری را به منظور تولید دوره‌ها به صورت گرافیکی ایجاد کرد تا مدل‌سازی را برای کاربر آسان‌تر کند. همچنین، می‌توان از عناصر بازی معرفی شده در تحقیق حاضر در بخش‌های مختلف دامنه سلامت و برای رده‌های سنی متفاوت استفاده کرد. به عنوان مثال، در افزایش انگیزه در زمینه تناسب اندام و یا مصرف مواد غذایی مناسب یا تولید دوره‌های آموزشی بازی‌سازی شده در حوزه پزشکی و توان‌بخشی، می‌توان از فرامدل طراحی شده در پژوهش حاضر استفاده نمود.

### نتیجه‌گیری

در مطالعه حاضر سعی شد با به کارگیری بازی‌وارسازی، فرایند یادگیری جذاب‌تر شود و به کمک رویکرد مدل رانده، فرایند توسعه دوره‌های الکترونیکی که اغلب در سکویای تحت وب پیاده‌سازی می‌شوند، آسان‌تر گردد. مدل‌های مختلفی از فرامدل ارایه شده در تحقیق حاضر با توجه به نیازهای مشتری می‌توان تولید نمود که در برنامه‌های تبدیلی با هدف تولید کد پیاده‌سازی دوره‌های الکترونیکی مورد استفاده قرار گیرد.

### تشکر و قدردانی

پژوهش حاضر برگرفته از پروپوزال مقطع کارشناسی ارشد مهندسی نرم‌افزار با راهنمایی دکتر شکوفه کلاه‌دوز رحیمی و با مشورت دکتر لیلا صمیمی دهکردی مصوب دانشگاه اصفهان می‌باشد.

مقاله حاضر از میان مقالات ارسال شده به دبیرخانه پنجمین کنفرانس بین‌المللی «بازی‌های رایانه‌ای؛ فرصت‌ها و چالش‌ها» با نگاه ویژه به بازی‌های درمانی (بهمن ماه ۱۳۹۸، اصفهان)، از سوی هیأت تحریریه مجله پژوهش در علوم توان‌بخشی مورد تقدیر قرار گرفت. بدین وسیله نویسندگان از پژوهشگاه فضای مجازی مرکز ملی فضای مجازی به جهت حمایت از انتشار این مقاله قدردانی به عمل می‌آورند. همچنین، از مرکز نوآوری صنایع سرگرمی دانشگاه اصفهان که در جمع‌آوری داده‌ها و به ثمر رسیدن این پروژه نقش مهمی داشتند، سپاسگزاری می‌گردد.

### References

- Jurgelaitis M, Ceponiene L, Ceponis J, Drungilas V. Implementing gamification in a university-level UML modeling course: A case study. *Comput Appl Eng Educ* 2019; 27(2): 332-43.
- Topalli D, Cagiltay NE. Improving programming skills in engineering education through problem-based game projects with Scratch. *Comput Educ* 2018; 120: 64-74.
- Cosentino V, Sebastien G, Cabot J. A model-based approach to gamify the learning of modeling. *CEUR Workshop Proceedings* 2017; 1954: 15-24.

4. Groh F. Gamification: State of the art definition and utilization. Proceedings of the 4<sup>th</sup> Seminar on Research Trends in Media Informatics; 2012 Feb 14; Ulm, Germany. p. 39-46. 1-1-2012.
5. Matallaoui A, Hanner N, Zarnekow R. Introduction to gamification: Foundation and underlying theories. In: Stieglitz S, Lattemann C, Robra-Bissantz S, Zarnekow R, Brockmann T, editors. Gamification: Using game elements in serious contexts. Cham, Switzerland: Springer International Publishing; 2017. p. 3-18.
6. Al Marshedi A, Wanick V, Wills GB, Ranchhod A. Gamification and behaviour. In: Stieglitz S, Lattemann C, Robra-Bissantz S, Zarnekow R, Brockmann T, editors. Gamification: Using Game Elements in Serious Contexts. Cham, Switzerland: Springer International Publishing; 2017. p. 19-29.
7. Zichermann G, Cunningham C. Gamification by design: Implementing game mechanics in web and mobile apps. Sebastopol, CA: O'Reilly Media; 2011.
8. Volter M, Stahl T, Bettin J, Haase A, Helsen S, Czarnecki K, et al. Model-driven software development: Technology, engineering, management. Hoboken, NJ: Wiley; 2013.
9. Brambilla M, Cabot J, Wimmer M, Baresi L. Model-driven software engineering in practice. 2<sup>nd</sup> ed. San Rafael, CA: Morgan and Claypool Publishers; 2017.
10. Frank U. Domain-specific modeling languages: requirements analysis and design guidelines. In: Reinhartz-Berger I, Sturm A, Clark T, Cohen S, Bettin J, editors. Domain engineering: Product lines, languages, and conceptual models. Berlin, Heidelberg: Springer Berlin Heidelberg; 2013. p. 133-57.
11. Sendall S, Kozaczynski W. Model transformation: the heart and soul of model-driven software development. IEEE Software 2003; 20(5): 42-5.
12. Wang D, Hoppe HU. A model-driven approach to developing a web-based environment to support problem-based learning [Thesis]. Duisburg, Germany: University of Duisburg-Essen; 2018. 2019.
13. doPrado EF, Lucredio D. A flexible model-driven game development approach. Proceedings of the 9<sup>th</sup> Brazilian Symposium on Components, Architectures and Reuse Software. 2015 Sep 21-22; Belo Horizonte, Brazil. p. 130-9.
14. Savic G, Segedinac M, Milenkovic D, Hrin T, Segedinac M. A model-driven approach to e-course management. Australas J Educ Technol 2018; 34(1): 14-29.
15. Arawjo I, Wang CY, Myers A, Andersen E, Guimbretiere F. Teaching programming with gamified semantics. Proceedings of the 2017 CHI Conference on Human Factors in Computing Systems, CHI '17; 2017 May 6-11; Denver, CO, USA. p. 4911-23.
16. Bucchiarone A, Cicchetti A, Marconi A. GDF: A gamification design framework powered by model-driven engineering. Proceedings of the 22<sup>nd</sup> International Conference on Model Driven Engineering Languages and Systems Companion (MODELS-C); 2019 Sep 15-20; Munich, Germany. p. 753-8.



## Applying Model Driven Approach for Gamification of Educational Courses: Action Research

Seyedeh Hasti Mousavi-Dehooyi<sup>1</sup>, Shekoufeh Kolahdouz-Rahimi<sup>2</sup>, Leila Samimi-Dehkordi<sup>3</sup>

### Original Article

#### Abstract

**Introduction:** The importance of education in today's world is evident for anyone. Nowadays, with the advancement of technology, educational centers seek electronic approaches to train the students. On the other hand, education authorities encounter difficulties like abundant educational material, limited learning time, lack of interactive media, and poor quality of education that negatively influence student's motivation and engagement. An effective solution in this regard is gamification in the electronic learning. Additionally, software developers encounter many complexities in producing courses that use game elements for learning, including lack of precise understanding of the concepts of the field, which makes the development of the software a time-consuming process.

**Materials and Methods:** In this study, the process of designing and implementing courses was simplified for developers by modeling the concepts of gamification using the model driven approach. A metamodel was designed for e-learning domain using Eclipse framework, and then a model was developed based on this metamodel that represented a gamification course.

**Results:** A meta-model was created for modeling gamification of electronic education using a model driven approach and then a model was developed based on this metamodel that indicated a gamification course for educational purposes.

**Conclusion:** In this study, the learning process becomes more attractive by applying gamification, in addition to facilitating e-course development process, which was usually implemented in web platforms using the model driven approach. Different models may be specified conforming to the metamodel presented in this study according to the requirements of customers. These models may be used in transformation programs to generate implementation code for e-courses.

**Keywords:** Gamification; Model driven; Education; Metamodel; Developers

**Citation:** Mousavi-Dehooyi SH, Kolahdouz-Rahimi S, Samimi-Dehkordi L. **Applying Model Driven Approach for Gamification of Educational Courses: Action Research.** J Res Rehabil Sci 2019; 15(2): 107-14.

Received: 09.04.2019

Accepted: 30.04.2019

Published: 05.06.2019

1- MSc Student, MDSE Research Group, Department of Software Engineering, University of Isfahan, Isfahan, Iran

2- Assistant Professor, MDSE Research Group, Department of Software Engineering, University of Isfahan, Isfahan, Iran

3- Assistant Professor, Department of Computer Engineering, School of Engineering, Shahrekord University, Shahrekord, Iran

**Corresponding Author:** Shekoufeh Kolahdouz-Rahimi; Assistant Professor, Department of MDSE Research, School of Computer Engineering, University of Isfahan, Isfahan, Iran; Email: sh.rahimi@eng.ui.ac.ir